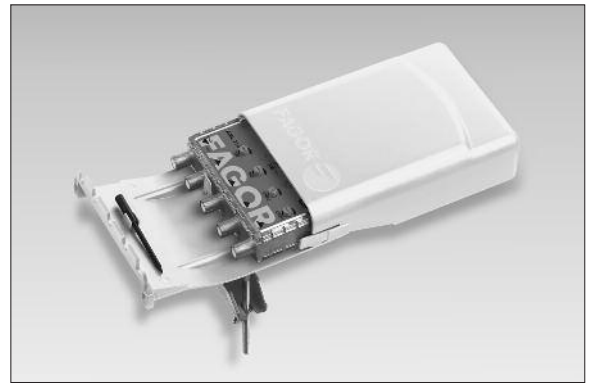


- E** AMPLIFICADOR DE BANDA PARA MÁSTIL
- F** AMPLIFICATEUR DE BANDE POUR MÂT
- UK** MAST BAND AMPLIFIER
- I** AMPLIFICATORI DA PALO
- FIN** MASTOVAHVISTIN



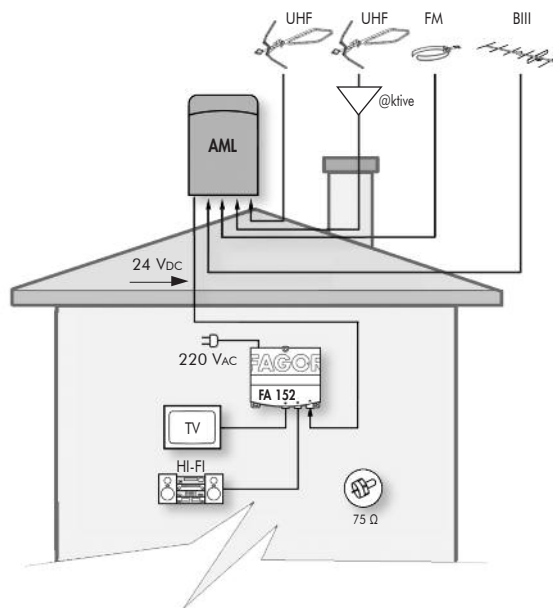
## Serie AML

<b>E</b>	<b>F</b>	<b>UK</b>	<b>I</b>	<b>FIN</b>		AML 210	AML 230	AML 240	AML 410	AML 430	AML 440				
Referencia	Référence	Reference	Referenza	Tuotekoodi		36601	36603	36604	36611	36613	36614				
N.º de entradas	Nbre. d'entrées	No. of inputs	N.º di ingressi	Sisäärmienojen lukumäärä		1	3	4	1	3	4				
Bandas	Bandes	Frequency range	Bande	Taajuuskaistat		UHF*	FM BII-DAB	UHF* FM BII-DAB	UHF*	FM BII-DAB	UHF* FM BII-DAB				
Ganancia	Gain	Gain	Guadagno	Vahvistus	dB	25	15	15	25	15	25				
Regulación de Ganancia	Plage de réglage de gain	Gain regulation	Regolazione di guadagno	Vahvistuksen säätö	dB	15	20	20	15	20	20				
Nivel Salida DIN 45004B-60	Niveau sortie DIN 45004B-60	Output level DIN 45004B-60	Livello d'uscita DIN 45004B-60	Ulostulotaso DIN 45004B-60	dB <sub>V</sub>	108				114					
Figura de ruido	Facteur de bruit	Noise figure	Figura di rumore	Kohinaluku	dB	3	8	8	4	8	8				
Rechazo Fuera de Banda	Réjection hors bande	Rejection out of band	Selettività fuori banda	Pois bändin hylkääminen		Compliance with EN 50083-2 "Antenna Input Resistance", LTE Ready Standardin EN 50053-2 mukainen, "Antenna Input Resistance", LTE Ready									
Salida de Test	Sortie de Test	Test output	Uscita de Test	Mittauspiste	dB	-30		-		-30		-			
Alimentación	Alimentation	Power / Supply	Alimentazione	Käyttöjännite	V <sub>dc</sub>	24V ± 10%									
Consumo	Consommation	Consumption	Assorbimento	Virrankulutus	mA	50				80					
Paso de corriente commutable-DC Pass	Passage de courant	DC pass	Passaggio de corrente	DC pass (kytkettävissä)	mA	45	-	45	-	45	45				
Dimensiones	Dimensions	Dimensions	Dimensioni	Mitat	mm	170 x 105 x 50									
Temperatura de funcionamiento	Température de fonctionnement	Operating temperature	Temperatura di funzionamento	Käyttölämpötila	°C	- 20... +60									
Peso	Poids	Weight	Peso	Nettopaino	Kg	0,355									

Equalización selectiva	Filtres à faillie	Selective equalization	Equalizzazione selettiva	Selectiivinen taajuuskorjaus	
					3 Filtros de UHF sintonizables en la línea de amplificación general 3 faillies UHF ajustable dans la ligne principale d'amplification 3 tunable UHF filters in main amplification line / 3 UHF filteriä vahvistimen säädettävää alueelle
		Notch 1	390 MHz		12
			660 MHz		7
		Notch 2	445 MHz		16
			720 MHz		7
		Notch 3	600 MHz		4
			975 MHz		11

(\*): 21...60

- E** Conectar la carga de 75 Ω en la salida no utilizada
- F** Charger avec 75 Ω la sortie libre
- UK** Load with 75 Ω the not used output
- I** Collegare 75 Ω l'uscita libera
- FIN** Aseta 75 Ω ei käytetä lähtö



**E****FILTROS NOTCH**

- Los equipos incorporan 3 filtros Notch que pueden ser ajustados en UHF.
- Estos filtros Notch sirven para equalizar los canales de TV amplificadas, atenuando los de mayor nivel, para presentar a la salida del amplificador un espectro más igualado.
- Los filtros salen de fábrica ajustados fuera de banda.

**RECHAZOS FUERA DE BANDA**

- Incorporan filtros de alto rechazo a señales fuera de banda, lo que les hace especialmente indicados para su aplicación en zonas con alta densidad de emisiones radioeléctricas, como la telefonía móvil, transmisiones trunking, comunicaciones inalámbricas, etc.
- En casos especiales se podrán requerir filtros externos como el LBFE 782, colocados siempre antes del amplificador de mástil para una mejor protección LTE.
- Fabricados de acuerdo a la norma EN 50083-2 "Antena Input Resistance".

**FUENTE DE ALIMENTACIÓN**

- Los amplificadores de la serie AML deben alimentarse con FA 152 ó FA 154 para cumplir las especificaciones anteriormente descritas.

**I****FILTRI NOTCH**

- Amplificatori comprende 3 filtri possono essere regolato in UHF.
- I filtri notch permettono equalizzare i canali TV amplificati, attenuando quelli che hanno i livelli più alti, per presentare all'uscita dell'amplificatore uno spettro più equalizzato.
- I filtri sono impostati in fabbrica al di fuori banda.

**RIFIUTO FUORI BANDA**

- L'amplificatore ad alta selettività garantisce un taglio ottimale a fine banda (862MHz), questo per garantire che non venga influenzato da segnali da telefonia mobile, trasmissioni trunking, comunicazioni wireless, ecc.
- In certi casi può richiedere filtri esterni come LBFE 782, sempre anteposto l'amplificatore da palo per una migliore protezione LTE.
- Fatti di accordo alle norme EN 50083-2 "Antenna Input resistance".

**ALIMENTATORE**

- Gli amplificatori della serie AML devono essere alimentati con il FA152 o FA 154 per compiere le specifiche precedentemente descritte.

**F****FILTRES A FAILLE**

- Les équipements disposent 3 filtres a faille qui peuvent être réglés en UHF.
- Ces filtres Notch peuvent être utilisés pour égaliser les chaînes de télévision amplifiées, atténuer le niveau plus élevé, de présenter à la sortie de l'amplificateur un spectre plus égalisé.
- Les filtres sont réglés hors bande en usine.

**REJET DE SIGNAUX DE LA BANDE EN SORTIE**

- Incorporent des filtres haute-réjection à signaux hors-bande, ce qui les rend tout spécialement indiqués pour leur application dans des zones à haute densité d'émissions radioélectriques, telles que celles de téléphonie mobile, transmissions trunking, communications sans fil, etc.
- Dans des cas particuliers, il peut exiger des filtres externes que 782 LBF-E toujours placés avant l'amplificateur de tête de mât pour une meilleure protection du LTE.
- Fabriqués conformément à la norme EN 50083-2 "Antenna Input Resistance".

**ALIMENTATION**

- Les amplificateurs de la série AML doivent être alimentés avec FA 152 ó FA 154, afin de respecter les spécifications mentionnées ci-dessus.

**FIN****SÄÄDETTÄVÄT LOUKUT**

- Tuote sisältää 3 säädettävää loukkuja UHF alueella.
- Kolme säädettävää loukkuja joilla voidaan tasata saapuvat kanavat. Tasauksen jälkeen saadaan maksimaalinen lähtötaso sekä tasainen spektri koko alueelle.
- Loukut ovat tehdas asetuksena alueen ulkopuolella.

**TOIMINTA ALUEEN ULKOPUOLISTEN SIGNAALIEN ESTO**

- Sisään rakennettu korkealuokkainen estosuodin estää muiden häiritsevien signaalien kuten gsm, langattomat järjestelmät etc.
- Hankalissa olosuhteissa on mahdollista käyttää ulkoista LTE filteriä LBFE 782 käy kaikkiin mastovahvistimiin ja takaa parhaan mahdollisen LTE häiriön poiston.
- Täyttää EN 50083-2 standardin ("Antenna Input Resistance").

**VERKKOLAITE**

- AML sarjan vahvistimet tarvitsevat toimiakseen FA 152 tai FA 154 verkkolaitteen.

**UK****NOTCH FILTERS**

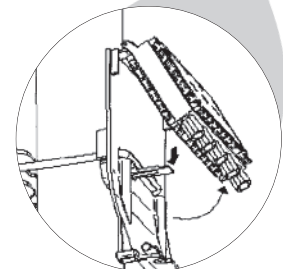
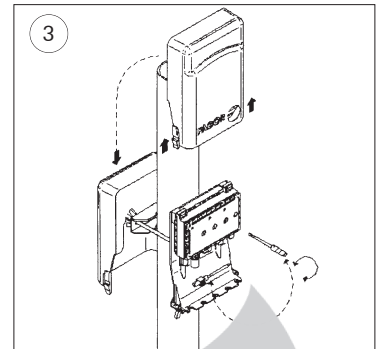
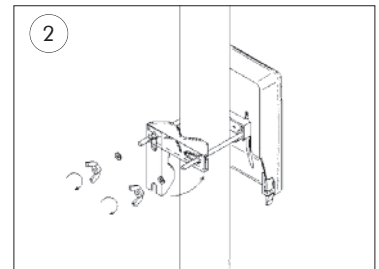
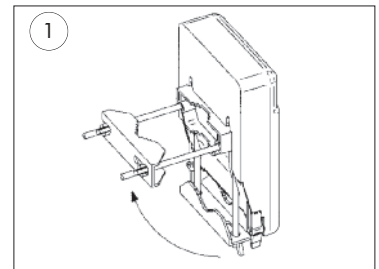
- The equipments include 3 notch filters which can be adjusted in UHF band.
- These Notch filters can be used to equalize amplified TV channels, attenuating the higher level, to present to the amplifier output a more equalized spectrum.
- Filter factory settings are out of band.

**REJECTION OF OUT OF BAND SIGNALS**

- Include high rejection filters against out of band signals, which make them especially ready for applications in areas of high density of radio-electric emissions like mobile telephony, trunking transmissions, wireless communications, etc.
- Manufactured according to EN 50083-2 norm, "Antenna Input Resistance".

**POWER SUPPLY**

- AML series amplifiers must be powered by FA 152 or FA 154, to comply with the specifications described above.



Declaration: <https://www.fagorelectronica.com/es/recepcion-tv/productos>

**Fagor Electrónica, S.Coop.**

San Andrés, s/n.  
E-20500 Mondragón (Spain)  
Tel. +34 943 712 526  
Fax +34 943 712 893  
E- mail: [rf.sales@fagorelectronica.es](mailto:rf.sales@fagorelectronica.es)  
[www.fagorelectronica.com](http://www.fagorelectronica.com)

